

Verfeinerung der Kristallstruktur von $\text{NaNbO}_3 N$. Bestimmung der absoluten Konfiguration und des Zwillingsgesetzes

Von P. SEIDEL und W. HOFFMANN

Institut für Mineralogie der Universität Münster

Herrn Professor Dr. F. Laves zum siebzigsten Geburtstag gewidmet

(Eingegangen am 2. September 1975)

Abstract

A reinvestigation of the structural phase transition of $\text{NaNbO}_3 P \begin{matrix} \sim 120 \text{ K} \\ \sim 230 \text{ K} \end{matrix}$ $\text{NaNbO}_3 N$ was carried out by x-ray diffraction measurements in the range of temperature from 293 K to 10 K.

A least-squares refinement of the structure of $\text{NaNbO}_3 N$ was made with 178 symmetrically independent intensities (the unobserved excluded) collected at 20 K, using a low-temperature Weissenberg camera and monochromatic $\text{MoK}\alpha$ radiation. The R values obtained were $R' = 3.68\%$, $R'' = 4.58\%$.

By applying HAMILTON's significance test on the crystallographic R value, the absolute configuration as well as the twin law of the phase N have been determined. The twin law was found to be a mirror plane $(010)_{pc}^N$.

Auszug

Durch röntgenographische Messungen im Temperaturbereich von 293 K bis 10 K wurde die strukturelle Phasenumwandlung $\text{NaNbO}_3 P \begin{matrix} \sim 120 \text{ K} \\ \sim 230 \text{ K} \end{matrix}$ $\text{NaNbO}_3 N$ untersucht.

Die Struktur von $\text{NaNbO}_3 N$ wurde mit bei 20 K gemessenen Intensitäten (unter Verwendung einer Tieftemperatur-Weissenberg-Kamera und monochromatischer $\text{MoK}\alpha$ -Strahlung) nach der Methode der kleinsten Quadrate verfeinert. Für die Verfeinerung wurden 178 symmetrisch unabhängige Intensitäten (unbeobachtete nicht berücksichtigt) verwendet. Es ergaben sich R -Werte von $R' = 3.68\%$ und $R'' = 4.58\%$.

Durch Anwendung des Hamiltonschen Signifikanztests für den kristallographischen R -Wert wurden sowohl die absolute Konfiguration als auch das Zwillingsgesetz der Phase $\text{NaNbO}_3 N$ bestimmt. Das Zwillingselement ist eine Spiegelebene parallel zu $(010)_{pc}^N$.

Einleitung

Während der vergangenen fünf Jahre hat Natriumniobat, NaNbO_3 , wegen der zahlreichen strukturellen Phasenumwandlungen, denen es

im Temperaturbereich von 913 K bis 120 K unterworfen ist, großes Interesse gefunden. Röntgenographische Untersuchungen¹⁻¹¹ haben ergeben, daß insgesamt sieben strukturell verschiedene Phasen existieren, die sich alle als Varianten niedrigerer Symmetrie der idealen Perowskitstruktur beschreiben lassen.

In der hier vorliegenden Arbeit wird die im Temperaturbereich von 240 K—120 K ablaufende strukturelle Phasenumwandlung $\text{NaNbO}_3 P \rightleftharpoons \text{NaNbO}_3 N$ untersucht, die bereits 1955 von CROSS und NICHOLSON¹² auf Grund der Ergebnisse dielektrischer Messungen vermutet wurde.

Die erste Strukturuntersuchung der Tieftemperaturphase $\text{NaNbO}_3 N$ wurde 1957 von JOHNS¹³ durchgeführt. Er nahm an, daß $\text{NaNbO}_3 N$

¹ H. D. MEGAW, The seven phases of sodium niobate. *Ferroelectrics* **7** (1974) 87—89.

² A. W. HEWAT, Neutron powder profile refinement of ferroelectric and antiferroelectric crystal structures: Sodium niobate at 22°C. *Ferroelectrics* **7** (1974) 83—85.

³ C. N. W. DARLINGTON and H. D. MEGAW, The low-temperature phase transition of sodium niobate and the structure of the low-temperature phase N. *Acta Crystallogr.* **B 29** (1973) 2171—2185.

⁴ A. M. GLAZER and H. D. MEGAW, Studies of the lattice parameters and domains in the phase transitions of NaNbO_3 . *Acta Crystallogr.* **A 29** (1973) 489—495.

⁵ F. DÉNOYER, R. CÔMES, M. LAMBERT et A. GUINIER, Etude des phases haute temperature de NaNbO_3 et des correlations qui les caracterisent. *Acta Crystallogr.* **A 30** (1974) 423—430.

⁶ K. ISHIDA and G. HONJO, Soft modes and superlattice structures in NaNbO_3 . *J. Physic. Soc. Japan* **34** (1973) 1279—1288.

⁷ A. M. GLAZER and H. D. MEGAW, The structure of sodium niobate (T_2) at 600°C, and the cubic-tetragonal transition in relation to soft-phonon modes. *Phil. Mag.* **25** (1972) 1119—1135.

⁸ M. AHTEE, A. M. GLAZER and H. D. MEGAW, The structures of sodium niobate between 480° and 575°C, and their relevance to soft-phonon modes. *Phil. Mag.* **26** (1972) 995—1014.

⁹ H. D. MEGAW, Structure and transitions in perovskites. *J. Physique [Paris]* **33** (1972) C2 1—5.

¹⁰ C. N. W. DARLINGTON, Diffuse scattering in NaNbO_3 at room temperature. *Ferroelectrics* **3** (1971) 9—15.

¹¹ A. C. SAKOWSKI-COWLEY, K. LUKASZEWICZ and H. D. MEGAW, The structure of sodium niobate at room temperature, and the problem of reliability in pseudosymmetric structures. *Acta Crystallogr.* **B 25** (1969) 851—865.

¹² L. E. CROSS and B. J. NICHOLSON, The optical and electrical properties of single crystals of sodium niobate. *Phil. Mag.* **46** (1955) 453—466.

¹³ J. F. JOHNS, Master thesis. The Pennsylvania State University, Graduate School of Physics, 13 May 1957.

monoklin sei, zeigte jedoch auch, allerdings ohne schwache Überstrukturreflexe zu berücksichtigen, daß es möglich ist, eine pseudorhomboedrische Aufstellung für $\text{NaNbO}_3 N$ zu finden.

Unter der Annahme, daß die Sauerstoffoktaeder in der Tieftemperaturphase $\text{NaNbO}_3 N$ gegenüber ihrer Anordnung in der oberhalb 910 K stabilen Phase $\text{NaNbO}_3 U$ um eine ihrer dreizähligen Achsen verkippt sind, daß die Sauerstoffoktaeder nahezu regulär bleiben und ihr Symmetriezentrum behalten, wurde 1973 von DARLINGTON und MEGAW³ die Struktur von $\text{NaNbO}_3 N$ mit 36 symmetrisch unabhängigen Intensitäten nach der Methode der kleinsten Quadrate verfeinert.

Das Ergebnis dieser Verfeinerung war: $\text{NaNbO}_3 N$ ist rhomboedrisch und besitzt die Raumgruppe $R3c$, die Gitterkonstanten bei 123 K (pseudokubische Aufstellung) sind $a = 2 \times 3.9083(5) \text{ \AA}$, $\alpha = 89^\circ 13'(1)$, die NbO_6 -Oktaeder bleiben nahezu regulär, sind jedoch um die dreizählige Achse verkippt, die Verschiebung der Nb-Atome aus der Oktaedermitte erfolgt parallel zu dieser dreizähligen Achse.

Das Ziel der von uns vorgenommenen röntgenographischen Messungen war, die von DARLINGTON und MEGAW³ bestimmte Struktur von $\text{NaNbO}_3 N$ mit einer größeren Anzahl von Intensitäten zu verfeinern und, sofern möglich, die absolute Konfiguration und das Zwillingsgesetz zu bestimmen.

Experimentelles

Alle im Rahmen dieser Arbeit untersuchten NaNbO_3 -Einkristalle wurden nach einem von WOOD¹⁴ beschriebenen Verfahren nach der Flux-Methode gezogen. Die Kristalle sind durchsichtig und farblos. Sie haben die Gestalt kleiner Quader mit Kantenlängen von 0,1 bis 2,0 mm. Die meisten Kristalle sind bei Raumtemperatur polysynthetisch verzwillingt. Es ist jedoch möglich, Eindomänenkristalle mit Kantenlängen von ca. 0,1 mm \times 0,1 mm \times 0,05 mm zu finden oder aus größeren Kristallen herauszuschneiden.

Bei Raumtemperatur ist die antiferroelektrische und üblicherweise als $\text{NaNbO}_3 P$ ($Pbma$) bezeichnete Phase stabil, deren Struktur von SAKOWSKI-COWLEY *et al.*¹¹ verfeinert wurde. Bei Verwendung pseudokubischer Achsen, die durch den Index pc gekennzeichnet werden, ergeben sich für $\text{NaNbO}_3 P$ nach DARLINGTON und MEGAW³ folgende Gitterkonstanten:

¹⁴ E. A. Wood, Polymorphism in potassium niobate, sodium niobate, and other ABO_3 compounds. Acta Crystallogr. 4 (1951) 353–362.

$$\begin{aligned} a_{\text{pc}}^P &= c_{\text{pc}}^P = 2 \times (3,9150 \pm 0,0002) \text{ \AA} \\ b_{\text{pc}}^P &= 4 \times (3,8798 \pm 0,0002) \text{ \AA} \\ \alpha_{\text{pc}}^P &= \gamma_{\text{pc}}^P = 90^\circ, \quad \beta_{\text{pc}}^P = 90^\circ 40' \pm 0,3'. \end{aligned}$$

Die rhombischen Gitterparameter ergeben sich aus den pseudokubischen in der folgenden Form:

$$\begin{aligned} a_{\text{r}} &= a_{\text{pc}}^P \sin \frac{1}{2} \beta = 5,569 \pm 0,001 \text{ \AA} \\ b_{\text{r}} &= b_{\text{pc}}^P = 15,519 \pm 0,001 \text{ \AA} \\ c_{\text{r}} &= a_{\text{pc}}^P \cos \frac{1}{2} \beta = 5,505 \pm 0,001 \text{ \AA}. \end{aligned}$$

Die rhomboedrische Elementarzelle der ferroelektrischen Tieftemperaturphase $\text{NaNbO}_3 N$ ($R3c$) wird nach DARLINGTON und MEGAW³ bei einer Temperatur von 123 K durch folgende Gitterparameter beschrieben:

$$\begin{aligned} a_{\text{pc}}^N &= b_{\text{pc}}^N = c_{\text{pc}}^N = 2 \times (3,9083 \pm 0,0005) \text{ \AA} = 7,817 \pm 0,001 \text{ \AA} \\ \alpha_{\text{pc}}^N &= 89^\circ 13' \pm 1'. \end{aligned}$$

Eigene Messungen zur Bestimmung der Gitterkonstanten von $\text{NaNbO}_3 P$ wurden mit Hilfe einer Guinier-Jagodzinski-Kamera (innerer Standard Si, monochromatische $\text{CuK}\alpha_1$ -Strahlung) durchgeführt. Die Verfeinerung der Gitterkonstanten wurde nach der Methode der kleinsten Quadrate vorgenommen.

Für die Bestimmung der Gitterkonstanten von $\text{NaNbO}_3 N$ im Temperaturbereich von 80 bis 150 K wurde eine Guinier-Simon-Kamera verwendet (innerer Standard Si, monochromatische $\text{CuK}\alpha_1$ -Strahlung). Die Verfeinerung wurde auch hier nach der Methode der kleinsten Quadrate durchgeführt. Die Ergebnisse sind in Tab. 1 zusammengefaßt und geben, was die Metrik der Elementarzelle anbetrifft, keinen Anlaß, eine Abweichung von der rhomboedrischen Symmetrie der Phase $\text{NaNbO}_3 N$ anzunehmen.

Von einem Eindomänenkristall wurden mit einer selbst entwickelten und gebauten Tieftemperatur-Weissenberg-Kamera¹⁵ bei einer Kristalltemperatur von 20 K Intensitäten der Tieftemperaturphase $\text{NaNbO}_3 N$ registriert.

¹⁵ P. SEIDEL, Eine Weissenberg-Kamera für Messungen im Temperaturbereich von 293 K bis 10 K (in Vorbereitung).

Tabelle 1. *Temperaturabhängigkeit der Gitterkonstanten von $\text{NaNbO}_3 N$ (Guinier-Simon-Kamera, innerer Standard Si)*

T	a_{pe}^N	α_{pe}^N	
153 ± 1 K	$7,8170 \pm 0,0004 \text{ \AA}$	$89,22 \pm 0,01^\circ$	} eigene Messung
143 ± 1	$7,8166 \pm 0,0002$	$89,21 \pm 0,01$	
133 ± 1	$7,8161 \pm 0,0003$	$89,19 \pm 0,01$	
123 ± 1	$7,8154 \pm 0,0004$	$89,20 \pm 0,01$	
113 ± 1	$7,8153 \pm 0,0004$	$89,20 \pm 0,01$	
103 ± 1	$7,8149 \pm 0,0003$	$89,18 \pm 0,01$	
93 ± 1	$7,8148 \pm 0,0003$	$89,18 \pm 0,01$	
84 ± 1	$7,8147 \pm 0,0004$	$89,17 \pm 0,01$	
123 K	$7,817 \pm 0,001$	$89,22 \pm 0,02$	DARLINGTON und MEGAW ³

Gitterkonstanten von $\text{NaNbO}_3 P$ bei 293 K (Guinier-Jagodzinski-Kamera, innerer Standard Si)

$$\left. \begin{aligned} a_r &= 5,568 \pm 0,001 \text{ \AA} \\ b_r &= 15,517 \pm 0,004 \\ c_r &= 5,504 \pm 0,001 \end{aligned} \right\} \text{ eigene Messung}$$

$$\left. \begin{aligned} a_r &= 5,569 \pm 0,001 \text{ \AA} \\ b_r &= 15,519 \pm 0,001 \\ c_r &= 5,505 \pm 0,001 \end{aligned} \right\} \text{ DARLINGTON und MEGAW}^3$$

Es wurden nicht-integrierte Weissenbergaufnahmen (equi-inclination-Verfahren) der reziproken Ebenen $hk0$, $hk1$, $hk2$, $hk3$, $hk4$, $hk6$ und $hk8$ (pseudokubische Aufstellung) mit jeweils zwei hintereinandergelegten und durch einen Cu-Absorber getrennten Filmen aufgenommen. Sämtliche Aufnahmen wurden mit monochromatischer $\text{MoK}\bar{\alpha}$ -Strahlung (Graphit-Monochromator, 40 kV, 20 mA) belichtet.

Auf Grund der stets auftretenden Verzwilligung der Phase $\text{NaNbO}_3 N$ sind in den Röntgenaufnahmen die Beugungsbilder von zwei Kristallorientierungen in Zwillingstellung aufgezeichnet.

Daß nur jeweils zwei Kristallorientierungen, von insgesamt sechs im rhomboedrischen Fall möglichen, auftreten, wird in einer späteren Veröffentlichung näher beschrieben¹⁶. Die Reflexe auf den Röntgenaufnahmen sind jedoch nur teilweise überlagert, so daß es möglich ist, die den beiden Kristallorientierungen entsprechenden Reflexe in weiten Bereichen des reziproken Raumes getrennt zu photometrieren.

¹⁶ P. SEIDEL, H. BOMAS und W. HOFFMANN (in Vorbereitung).

Die Intensitäten wurden unter Verwendung eines Schnellphotometers der optischen Werke Jena in Verbindung mit einem 1-Kanal-Mehrbereichflachschreiber mit eingebautem Integrator der Firma Kipp und Zonen gemessen. Sie wurden in bezug auf Lorentz- und Polarisations-Faktor und Absorption korrigiert (Programm: Data P2 von COPPENS *et al.*). Anhand sehr lang belichteter Aufnahmen der reziproken Ebenen $hk1$ und $hk3$ (pseudokubische Aufstellung) und den dort beobachteten systematischen Auslöschungen konnte die von DARLINGTON und MEGAW³ bestimmte Raumgruppe $R3c$ bestätigt werden. Anschließend wurde eine Mittelung symmetrisch äquivalenter Reflexe vorgenommen, wobei sich zeigte, daß die gemessenen Intensitäten innerhalb der Meßfehler die der Raumgruppe $R3c$ entsprechende Symmetrie gut wiedergeben.

Verfeinerung

Die Strukturverfeinerung wurde getrennt mit den für die beiden Kristallorientierungen erhaltenen Datensätzen durchgeführt, wobei nur Intensitäten verwendet wurden, die sich getrennt vermessen ließen (insgesamt wurden etwa 900 Intensitäten photometriert, wovon etwa 600 für die Verfeinerung verwendet werden konnten). Die Indizierung für eine der beiden Kristallorientierungen wurde festgelegt. Für die zweite Kristallorientierung ergaben sich dann zwei Möglichkeiten der Indizierung, die mit dem Röntgenbeugungsbild vereinbar sind:

- a) Zwillingsachse senkrecht $(010)_{pc}^N$,
- b) Zwillingschene parallel $(010)_{pc}^N$.

Die nach a) und b) erhaltenen Indizierungen für den der zweiten Kristallorientierung zuzuordnenden Datensatz lassen sich durch Inversion ineinander überführen. Ausgangspunkt für die Verfeinerung waren die Atomparameter der oberhalb 910 K stabilen Perowskitstruktur der Phase NaNbO_3 *U*. Es wurde ein Least-squares-Programm von STÖCKELMANN (Institut für Mineralogie der Universität Münster) verwendet. Die Streukurven für Nb^{5+} wurden der Arbeit von CROMER und WABER¹⁷ entnommen. Die Werte für die anomale Dispersion von Nb für $\text{MoK}\alpha$ -Strahlung entstammen der Arbeit von CROMER¹⁸. Im

¹⁷ DON T. CROMER and J. T. WABER, Scattering factors computed from relativistic Dirac-Slater wave functions. *Acta Crystallogr.* **18** (1965) 104–109.

¹⁸ DON T. CROMER, Anomalous dispersion corrections computed from self-consistent field relativistic Dirac-Slater wave functions. *Acta Crystallogr.* **18** (1965) 17–23.

ersten Stadium der Verfeinerung mit individuellen, isotropen Temperaturfaktoren wurden die schwachen Überstrukturreflexe der reziproken Ebenen $hk1$ und $hk3$ nicht verwendet.

Nach sechs Verfeinerungszyklen fiel der R -Wert¹⁹ von 14,98% auf 13,27% (verfeinert wurde mit 213 Intensitäten und den von DARLINGTON und MEGAW³ angegebenen individuellen isotropen Temperaturfaktoren), wobei nur die Skalenfaktoren und die Koordinaten des Nb-Atoms freigegeben wurden.

Nach weiteren sechs Zyklen, in denen die Skalenfaktoren und die x - und y -Koordinaten des Sauerstoffatoms variiert wurden, fiel der R -Wert auf 10,38%. In den nächsten drei Zyklen wurden gleichzeitig die Skalenfaktoren und die Koordinaten des Nb- und Sauerstoffatoms freigegeben. Der R -Wert fiel auf 6,45%. Nach weiteren drei Zyklen, in denen die Skalenfaktoren, die Koordinaten des Nb- und des Sauerstoffatoms sowie die individuellen isotropen Temperaturfaktoren variiert wurden, fiel der R -Wert auf 6,20%. In diesem Stadium der Verfeinerung wurden dem Datensatz die schwachen Intensitäten der reziproken Ebenen $hk1$ und $hk3$ (insgesamt 17) hinzugefügt und nach weiteren zwei Zyklen, in denen die Skalenfaktoren, die Koordinaten des Nb- und des Sauerstoffatoms sowie die individuellen isotropen Temperaturfaktoren freigegeben wurden, ergab sich ein R -Wert von 6,21%. Im Anschluß daran wurden noch zwei Zyklen mit anisotropen Temperaturfaktoren gerechnet, wobei alle Parameter (außer den Koordinaten des Na-Atoms, welche immer zur Festlegung des Ursprungs festgehalten wurden) variiert wurden. Am Ende der Verfeinerung betrug der R -Wert 5,76%.

Nach derselben Methode wurde die Verfeinerung der Struktur von $\text{NaNbO}_3 N$ für den Datensatz der zweiten Kristallorientierung durchgeführt, und zwar für die Indizierungen nach den beiden oben genannten Zwillingsgesetzen. Es soll hier noch erwähnt werden, daß die Schwierigkeiten, die von KATZ und MEGAW²⁰ für die Verfeinerung pseudosymmetrischer Strukturen vorausgesagt worden sind, bei der von uns durchgeführten Verfeinerung nicht auftraten.

Die von DARLINGTON und MEGAW³ im Rahmen der Meßgenauigkeit beobachtete Gleichheit der Volumenanteile für beide Kristallorien-

¹⁹ $R = \frac{\sum_i |F_i|_o - |F_i|_c}{\sum_i |F_i|_o}$.

²⁰ L. KATZ and H. D. MEGAW, The structure of potassium niobate at room temperature: The solution of a pseudosymmetric structure by Fourier methods. Acta Crystallogr. **22** (1967) 639–648.

tierungen konnte für den von uns untersuchten Kristall nicht bestätigt werden. Die Verfeinerung der Struktur von $\text{NaNbO}_3 N$, die getrennt für die aus den beiden Kristallorientierungen erhaltenen Datensätze durchgeführt wurde, ergab ein Volumenverhältnis von 1:1,3.

Da bei Verwendung von $\text{MoK}\alpha$ -Strahlung zur Intensitätsmessung am $\text{NaNbO}_3 N$ für die Atomformfaktoren von Nb die anomale Dispersion berücksichtigt werden muß und $\text{NaNbO}_3 N$ die azentrische Raumgruppe $R3c$ besitzt, lag es nahe zu versuchen, mit Hilfe eines von IBERS und HAMILTON²¹ vorgeschlagenen Verfahrens die absolute Konfiguration und damit auch das Zwillingsgesetz der Phase $\text{NaNbO}_3 N$ zu bestimmen.

Die Anwendung des Hamiltonschen²² Signifikanztests für den kristallographischen R -Wert ergab dann, daß mit einer Wahrscheinlichkeit von 95% das Zwillingsgesetz der Tieftemperaturphase $\text{NaNbO}_3 N$ eine Spiegelebene parallel $(010)_{\text{pc}}^N$ ist. Dieses Ergebnis steht im Widerspruch zu der Annahme von DARLINGTON und MEGAW³, daß das Zwillingsgesetz eine zweizählige Achse in Richtung $[010]_{\text{pc}}^P$ sei.

Damit ist nun auch die Indizierung für beide Datensätze eindeutig festgelegt. Die R -Werte R' und R'' für die beiden Datensätze sind in Tab. 2 zusammengestellt. Im Anschluß wurde die Verfeinerung

Tabelle 2. R -Werte am Ende der Verfeinerung für die beiden Datensätze 1 und 2

	isotrope Temperaturfaktoren		anisotrope Temperaturfaktoren	
	R'	R''	R'	R''
Datensatz 1 230 Intensitäten	6,20%	7,40%	5,76%	7,01%
Datensatz 2 206 Intensitäten	4,97%	6,31%	4,80%	6,16%

$$\text{mit } R' = \frac{\sum_i ||F_{i|o} - |F_{i|c}|}{\sum_i |F_{i|o}|}$$

$$R'' = \left[\frac{\sum_i (|F_{i|o} - |F_{i|c}|)^2}{\sum_i |F_{i|o}|^2} \right]^{1/2}$$

²¹ J. A. IBERS and W. C. HAMILTON, Dispersion corrections and crystal structure refinements. *Acta Crystallogr.* **17** (1964) 781–782.

²² W. C. HAMILTON, Significance tests on the crystallographic R factor. *Acta Crystallogr.* **18** (1965) 502–510.

Tabelle 3. Beobachtete und berechnete Strukturamplituden von NaNbO_3 N

h	k	l	F _o	F _c	h	k	l	F _o	F _c	h	k	l	F _o	F _c	h	k	l	F _o	F _c
-4	-12	0	67,5	65,2	12	4	0	64,0	64,5	10	-4	2	86,6	89,9	6	-6	4	107,3	103,9
-6	-10	0	72,8	72,2	-10	6	0	76,0	72,7	12	-8	0	58,1	55,3	8	-8	4	68,6	64,4
-8	-8	0	79,5	78,5	-8	0	0	69,1	68,5	-8	-2	2	136,9	141,7	-10	-4	4	109,2	106,9
-6	-6	0	77,6	78,7	-6	0	0	117,8	117,4	-6	0	0	95,4	95,7	4	-4	4	189,1	188,1
-6	-6	0	150,1	151,8	-4	0	0	92,9	92,7	-4	0	0	244,9	222,4	6	0	0	104,3	100,9
-4	0	0	118,8	114,8	4	0	0	115,9	116,9	2	0	0	63,6	67,6	8	0	0	105,1	106,3
12	0	0	40,9	50,1	6	0	0	151,8	151,3	4	0	0	220,2	221,8	10	0	0	56,0	56,5
14	0	0	48,0	37,8	12	0	0	50,5	50,6	6	0	0	92,8	95,2	-2	-2	4	260,5	247,3
-10	-4	0	65,0	66,2	14	0	0	55,2	55,8	8	0	0	159,6	141,6	4	0	0	111,9	119,6
-8	0	0	124,4	127,4	-8	8	0	70,7	74,6	10	0	0	62,3	70,5	6	0	0	184,2	145,2
-8	0	0	246,2	248,5	-6	0	0	67,0	68,3	12	0	0	78,8	72,4	8	0	0	79,4	80,4
-8	-2	0	108,6	107,1	-4	0	0	127,7	124,5	-8	2	2	147,8	159,4	-10	0	0	82,8	83,5
-6	0	0	172,2	181,9	4	0	0	128,0	127,7	-6	0	0	102,3	97,9	-8	4	4	102,8	104,4
-4	0	0	167,8	181,4	6	0	0	81,2	81,5	-4	0	0	219,9	247,5	4	0	0	190,7	190,5
-2	0	0	289,6	268,7	8	0	0	82,2	78,4	2	0	0	78,5	81,2	10	0	0	60,9	62,4
6	0	0	158,0	166,0	-6	10	0	68,5	72,3	6	0	0	94,4	96,6	-8	6	4	75,9	72,5
8	0	0	100,3	102,0	-4	0	0	47,6	49,6	8	0	0	132,1	133,3	4	0	0	107,3	102,9
10	0	0	81,6	91,8	-4	12	0	70,0	72,1	10	0	0	65,3	68,9	6	0	0	119,2	112,5
12	0	0	53,9	56,9	-4	12	0	67,4	64,1	-12	4	2	64,5	65,9	10	0	0	69,9	65,5
14	0	0	44,5	44,4	-5	-3	1	32,6	30,7	-8	4	2	92,3	96,4	-8	8	4	66,7	65,6
-4	0	0	324,8	344,8	-7	-1	1	54,0	40,5	-4	0	0	155,0	152,6	6	0	0	105,3	101,9
2	0	0	222,7	228,6	-5	0	0	55,0	54,1	-2	0	0	207,9	220,2	-2	-2	0	76,0	68,9
4	0	0	315,8	345,8	-3	0	0	64,1	65,8	4	0	0	137,0	142,9	-2	-8	6	109,2	105,9
6	0	0	117,1	117,8	3	0	0	64,6	65,8	12	0	0	32,5	31,8	6	0	0	97,8	100,1
8	0	0	147,1	154,2	5	0	0	54,5	54,1	-10	6	2	68,2	60,6	-2	-6	0	82,0	89,0
10	0	0	78,7	64,4	7	0	0	41,6	40,5	-6	0	0	120,6	122,3	6	0	0	75,9	75,9
12	0	0	69,3	71,9	-5	3	1	32,7	52,0	-8	0	0	95,1	89,2	8	0	0	75,7	73,7
-8	2	0	87,6	101,0	-3	0	0	42,7	41,4	4	0	0	153,3	151,9	-2	-4	6	146,9	150,5
-6	0	0	157,1	167,2	5	0	0	36,9	35,6	4	0	0	90,4	89,2	6	0	0	134,8	129,6
-4	0	0	162,4	164,6	-5	7	1	38,6	32,2	10	0	0	64,0	69,9	8	0	0	77,2	73,7
-2	0	0	265,2	249,0	-8	-10	2	68,2	67,1	12	0	0	46,1	54,0	10	0	0	71,9	71,9
2	0	0	272,9	267,2	4	0	0	77,2	81,6	-8	8	2	60,2	63,7	-2	-2	6	90,9	98,0
4	0	0	178,2	184,0	-8	-8	2	61,4	61,0	-6	0	0	107,7	105,8	-2	6	6	85,0	85,9
6	0	0	177,9	180,6	-10	-6	2	62,4	55,8	4	0	0	90,4	90,1	6	0	0	87,2	84,2
8	0	0	105,7	109,6	8	0	0	100,8	99,4	6	0	0	100,0	98,2	-2	8	6	101,5	98,1
10	0	0	90,1	96,4	-6	0	0	95,7	85,9	-8	10	2	74,1	75,0	6	0	0	77,4	76,8
12	0	0	56,1	57,2	10	0	0	68,2	61,9	4	0	0	85,9	87,2	-2	10	6	54,4	56,7
14	0	0	51,3	46,4	12	0	0	69,9	65,7	-5	-3	3	85,0	45,2	-4	-6	8	85,4	72,0
-10	-4	0	49,0	50,9	-10	-4	2	72,1	85,3	-1	0	0	42,2	41,4	-2	-4	6	120,9	122,5
-8	0	0	132,3	124,8	-8	0	0	76,5	80,5	5	0	0	44,5	45,2	-4	-4	8	100,7	104,2
-6	0	0	98,3	92,5	-6	0	0	151,2	147,2	5	-1	3	29,3	28,9	-2	0	0	94,0	96,8
-4	0	0	253,6	242,6	-4	0	0	138,4	119,2	-8	-8	4	71,9	70,1	-2	-2	8	158,9	159,7
4	0	0	253,6	249,8	6	0	0	167,5	170,4	-8	-6	4	77,6	71,9	0	0	0	0	0
10	0	0	45,9	46,3	8	0	0	93,5	97,9	4	0	0	68,7	66,6	0	0	0	0	0

Tabelle 4. Koordinaten und Temperaturfaktoren für die Gleichung $\exp[-(h^2B_{11} + k^2B_{22} + l^2B_{33} + 2hkB_{12} + 2hlB_{13} + 2klB_{23})]$ mit den Standardabweichungen der Atome von NaNbO_3 N (20 K) R3c (in der hier gewählten Aufstellung F3c, Z = 8)

	Na (2a)	Nb (2a)	O (6b)
Koordinaten			
x	0	0,258 ± 0,001	0,243 ± 0,002
y	0	0,258 ± 0,001	0,525 ± 0,002
z	0	0,258 ± 0,001	0,309 ± 0,002
Temperaturfaktoren			
B_{11}	0,0042 ± 0,0007	0,0037 ± 0,0001	0,004 ± 0,001
B_{22}	0,0042 ± 0,0007	0,0037 ± 0,0001	0,002 ± 0,001
B_{33}	0,0042 ± 0,0007	0,0037 ± 0,0001	0,004 ± 0,001
B_{12}	-0,0003 ± 0,0007	0,0001 ± 0,0001	-0,001 ± 0,001
B_{13}	-0,0003 ± 0,0007	0,0001 ± 0,0001	-0,001 ± 0,001
B_{23}	-0,0003 ± 0,0007	0,0001 ± 0,0001	-0,001 ± 0,001

für die aus beiden Datensätzen gemittelten Intensitäten durchgeführt (insgesamt 178 symmetrisch unabhängige Intensitäten, siehe Tab. 3), was schließlich zu den R -Werten $R' = 3,69\%$, $R'' = 4,58\%$ führte.

Tabelle 5. *Koordinaten mit den Standardabweichungen der Atome von $\text{NaNbO}_3 N$ (123 K) nach DARLINGTON und MEGAW³ (transformiert auf den von uns gewählten Ursprung)*

	Na (2a)	Nb (2a)	O (6b)
Koordinaten			
x	$0 \pm 0,008$	$0,256 \pm 0,003$	$0,241 \pm 0,004$
y	$0 \pm 0,008$	$0,256 \pm 0,003$	$0,522 \pm 0,004$
z	$0 \pm 0,008$	$0,256 \pm 0,003$	$0,303 \pm 0,004$

Tabelle 6. *Mittlere thermische Schwingungsamplituden in Richtung der Hauptachsen der Schwingungsellipsoide von $\text{NaNbO}_3 N$ und Winkel der Hauptachsen der Schwingungsellipsoide mit den Achsen a_{pc}^N , b_{pc}^N und c_{pc}^N*

	Achse	$\sqrt{u_r^2}$	a_{pc}^N	b_{pc}^N	c_{pc}^N
Na	1	$0,12 \pm 0,01 \text{ \AA}$	—	—	—
	2	$0,12 \pm 0,01$	—	—	—
	3	$0,12 \pm 0,01$	—	—	—
Nb	1	$0,103 \pm 0,001$	—	—	—
	2	$0,103 \pm 0,001$	—	—	—
	3	$0,110 \pm 0,001$	$54,2^\circ$	$54,2^\circ$	$54,2^\circ$
O	1	$0,09 \pm 0,03$	64,6	25,4	82,7
	2	$0,10 \pm 0,03$	134,3	66,8	126,4
	3	$0,12 \pm 0,02$	124,9	80,3	37,4

Die Atomkoordinaten und Temperaturfaktoren von $\text{NaNbO}_3 N$ sind in Tab. 4 zusammengefaßt. Ein Vergleich mit den von DARLINGTON und MEGAW³ angegebenen Atomparametern (siehe Tab. 5) zeigt eine sehr gute Übereinstimmung mit den von uns bestimmten Atomparametern für $\text{NaNbO}_3 N$. Tabelle 6 enthält die mittleren thermischen Schwingungsamplituden in Richtung der Hauptachsen der Schwingungsellipsoide und die Winkel, welche die Hauptachsen der Schwingungsellipsoide mit den Achsen a_{pc}^N , b_{pc}^N und c_{pc}^N einschließen. In Tab. 7 sind die interatomaren Abstände von $\text{NaNbO}_3 N$ aufgeführt.

Beschreibung der Struktur

Eine ausführliche Beschreibung der Struktur von $\text{NaNbO}_3 N$ findet sich bereits bei DARLINGTON und MEGAW³. Für die Beschreibung der Struktur ist es zweckmäßig, die hexagonale Aufstellung zu wählen,

Tabelle 7. *Interatomare Abstände in der Phase NaNbO₃ N*

	Diese Arbeit	nach DARLINGTON und MEGAW ³
Nb—O	1,87 ± 0,02 Å	1,862 ± 0,002 Å
	2,12 ± 0,02	2,122 ± 0,003
Na—O	2,41 ± 0,02	2,42 ± 0,03
	2,53 ± 0,02	2,56 ± 0,08
	3,10 ± 0,02	3,05 ± 0,10
	3,12 ± 0,02	3,10 ± 0,03
O—O	2,80 ± 0,03	2,803 ± 0,008
	2,80 ± 0,03	2,806 ± 0,011
	2,81 ± 0,03	
	2,83 ± 0,03	2,804

Nb

Verschiebung 0,23 ± 0,02 Å 0,23 Å

Na

Verschiebung 0,34 ± 0,02 Å

welche sich aus der pseudokubischen Aufstellung durch folgende Transformation ergibt:

$$\begin{pmatrix} \mathbf{a}_h \\ \mathbf{b}_h \\ \mathbf{c}_h \end{pmatrix} = \begin{pmatrix} \frac{1}{2} & 0 & -\frac{1}{2} \\ -\frac{1}{2} & \frac{1}{2} & 0 \\ 1 & 1 & 1 \end{pmatrix} \begin{pmatrix} \mathbf{a}_{pc}^N \\ \mathbf{b}_{pc}^N \\ \mathbf{c}_{pc}^N \end{pmatrix}.$$

Eine Projektion der Struktur der Phase NaNbO₃ N auf die Ebene (001) in der hexagonalen Aufstellung ist in den Fig. 1 und 2 dargestellt. Die Struktur läßt sich aus zur Ebene (001) parallelen, verzerrten Sechseringen von Sauerstoffatomen aufbauen, die im Abstand $\frac{1}{6}$ der Elementarzelle in Richtung [001] seitlich gegeneinander versetzt sind. Benachbarte Sechseringe sind jeweils über Ecken miteinander verbunden und werden durch die Na-Atome zentriert, die jedoch um $0,34 \pm 0,02$ Å aus der Ebene der Sechseringe in Richtung [00 $\bar{1}$] herausgerückt sind (Fig. 3). Die Verzerrung der aus den Sauerstoffatomen aufgebauten Sechseringe ist derart, daß benachbarte Sauerstoffatome Abstände besitzen, die der Summe der Ionenradien (nach GOLDSCHMIDT) von O²⁻ entsprechen, und daß drei Sauerstoffatome an das Na-Atom heranrücken, wobei der Abstand Na—O der Summe

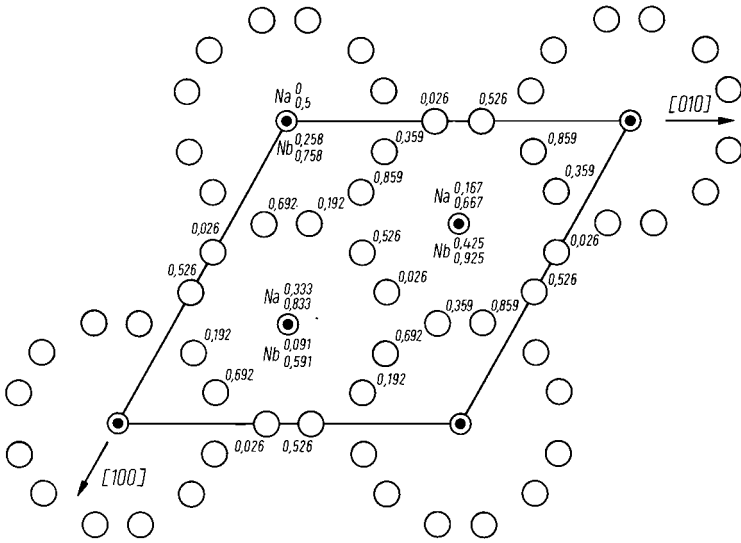


Fig.1. Projektion der Struktur von $\text{NaNbO}_3 N$ (hexagonale Aufstellung) auf (001). (● Nb, ◐ Na, ○ O. Die Zahlen bedeuten die z-Koordinaten der Atome)

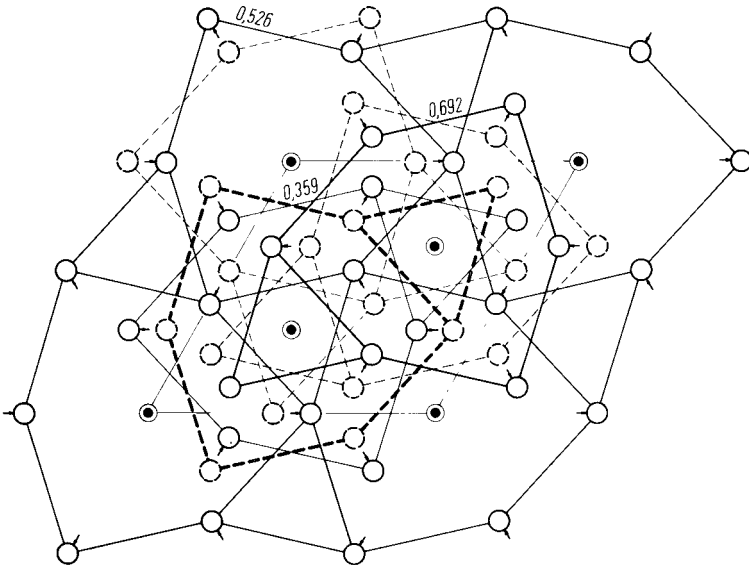


Fig.2. Projektion der Struktur von $\text{NaNbO}_3 N$ (hexagonale Aufstellung) auf (001). Das Netzwerk von verzerrten Sauerstoff-Sechseringen in parallelen Ebenen senkrecht [001] ist hervorgehoben. (● Nb, ◐ Na, ○ O. Die Zahlen bedeuten die z-Koordinaten von drei Sauerstoff-Sechseringen)

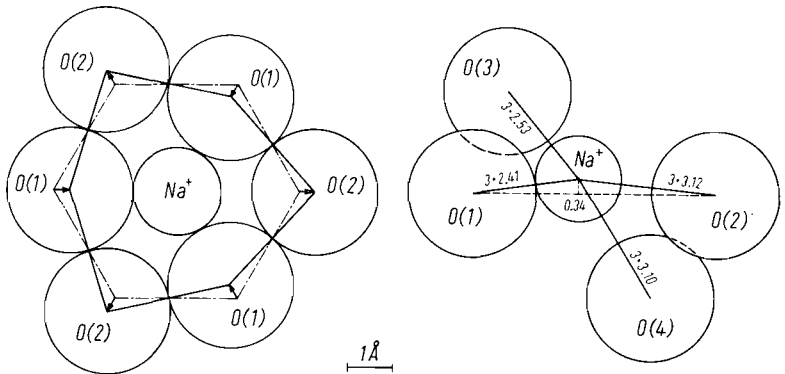


Fig. 3. Sauerstoffumgebung von Na in $\text{NaNbO}_3 N$. $\text{Na}-\text{O} = 3,1 \text{ \AA}$ ($6 \times$),
 $\text{Na}-\text{O} = 2,46 \text{ \AA}$ ($6 \times$)

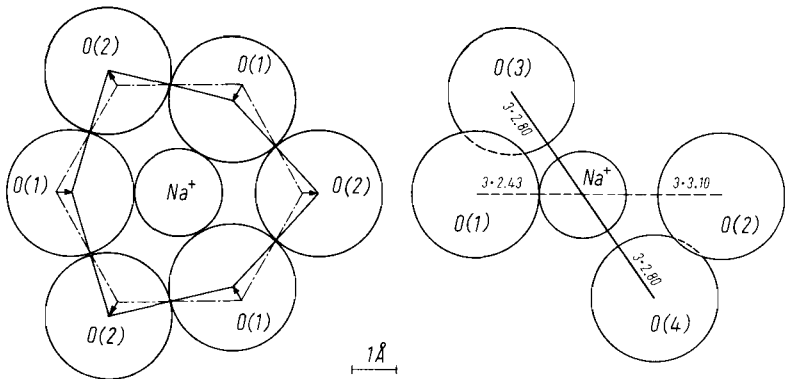


Fig. 4. Sauerstoffumgebung von Na(1) (nach SAKOWSKI-COWLEY *et al.*¹¹) in $\text{NaNbO}_3 P$

der Ionenradien (nach GOLDSCHMIDT) von O^{2-} und Na^+ entspricht, während die restlichen drei Sauerstoffatome nach außen gedrängt werden.

Wenn man die in Fig. 3 dargestellte Sauerstoffumgebung der Na-Atome in der Struktur von $\text{NaNbO}_3 N$ mit der Sauerstoffumgebung der Na-Atome in der oberhalb 910 K stabilen Phase $\text{NaNbO}_3 U$ (Perowskitstruktur) vergleicht, in der die Na-Atome im gleichen Abstand von zwölf Sauerstoffatomen umgeben sind, so findet man, daß in der Phase $\text{NaNbO}_3 N$ die bereits beschriebene Sechserkoordination mit zwei sehr voneinander verschiedenen Abständen $\text{Na}-\text{O}$ auftritt und daß sich das Na-Atom den drei Sauerstoffatomen, die der

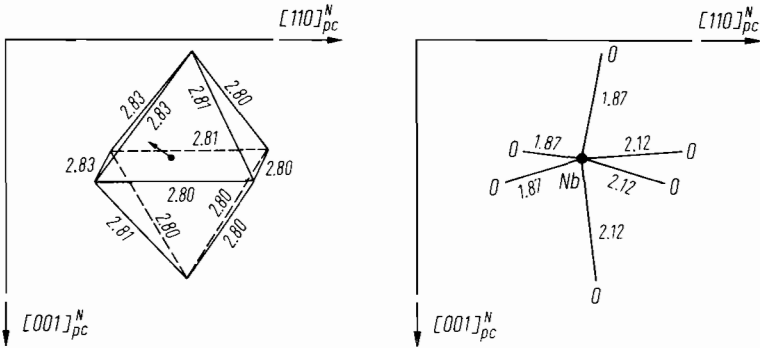


Fig. 5. Oktaedrische Sauerstoffumgebung von Nb in $\text{NaNbO}_3 N$. (• Nb. Die Nb-Verschiebung aus der Oktaedermitte ist durch einen Pfeil in Richtung $[\bar{1}\bar{1}\bar{1}]$ angedeutet. Die Zahlen bedeuten die interatomaren Abstände in Å)

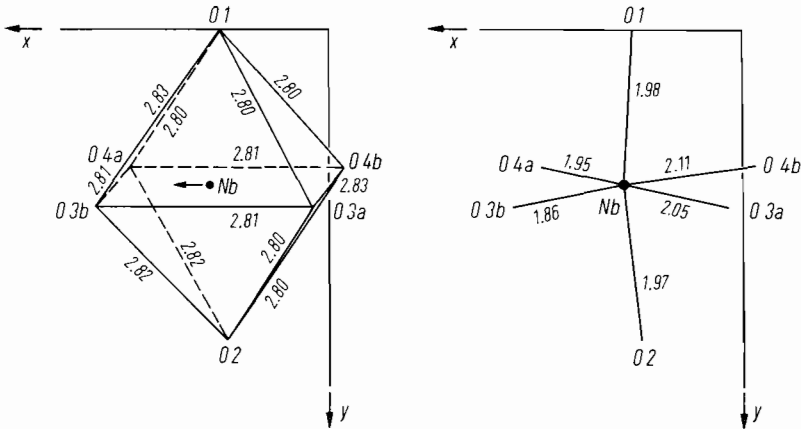


Fig. 6. Oktaedrische Sauerstoffumgebung von Nb in $\text{NaNbO}_3 P$ (nach SAKOWSKI-COWLEY *et al.*¹¹). Die Nb-Verschiebung aus der Oktaedermitte ist durch einen Pfeil in Richtung $[100]$ angedeutet. Die Zahlen bedeuten die interatomaren Abstände in Å)

darunterliegenden Ebene von Sechseringen angehören, genähert, während es sich von den drei Sauerstoffatomen, die der darüberliegenden Ebene von Sechseringen angehören, entfernt hat. An dieser Stelle drängt sich auch der Vergleich mit der Sauerstoffumgebung der Na-Atome in der Struktur der Phase $\text{NaNbO}_3 P$ auf, wobei bemerkenswert ist, daß die von SAKOWSKI-COWLEY *et al.*¹¹ als so ungewöhnlich beschriebene Sauerstoffumgebung des Atoms Na(1) (siehe Fig. 4) sehr

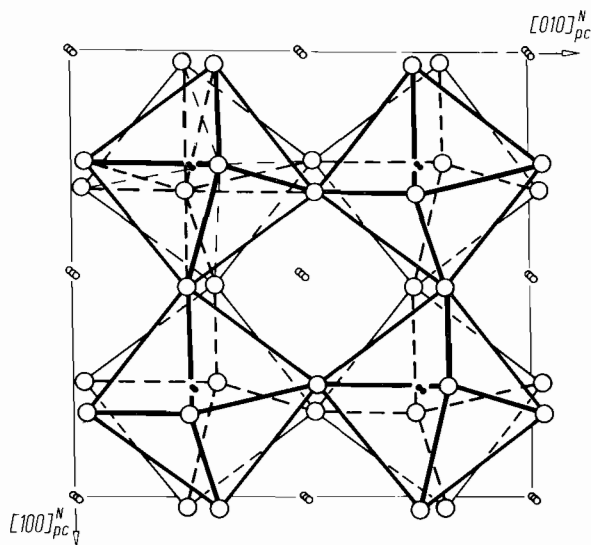


Fig. 7. Orthogonalprojektion der Struktur von $\text{NaNbO}_3 N$ auf $(001)_{pc}^N$.
(• Nb, o Na, O O)

große Ähnlichkeit mit der Sauerstoffumgebung der Na-Atome in der Tieftemperaturphase $\text{NaNbO}_3 N$ besitzt und sich von ihr im wesentlichen nur dadurch unterscheidet, daß das Na-Atom genau in der Ebene des verzerrten Sechseringes liegt. Die Abstände des Na-Atoms zu den drei Sauerstoffatomen, welche der darunter- bzw. darüberliegenden Ebene von Sechseringen angehören, sind gleich groß. Dagegen zeigt die von SAKOWSKI-COWLEY *et al.*¹¹ für Na als sehr üblich beschriebene Sauerstoffumgebung des Atoms Na(2) keine derartige Ähnlichkeit mit der Sauerstoffumgebung des Na in der Tieftemperaturphase $\text{NaNbO}_3 N$. Der verzerrte Sechsering ist nicht eben, und die Na—O-Abstände zu den jeweils drei Sauerstoffatomen unterhalb und oberhalb des Sechseringes sind voneinander beträchtlich verschieden.

In den Fig. 5 und 6 sind die in den Phasen $\text{NaNbO}_3 N$ bzw. $\text{NaNbO}_3 P$ (nach SAKOWSKI-COWLEY *et al.*¹¹) beobachteten Sauerstoffumgebungen der Nb-Atome dargestellt. Während in der Phase $\text{NaNbO}_3 P$ das Nb-Atom angenähert in Richtung $[100]_r$ um $0,13 \text{ \AA}$ aus der Oktaedermitte ausgelenkt ist (Fig. 6), erfolgt die Auslenkung des Nb-Atoms aus der Oktaedermitte in der Phase $\text{NaNbO}_3 N$ in Richtung $[\bar{1}\bar{1}\bar{1}]_{pc}^N$ um $0,23 \pm 0,02 \text{ \AA}$ (Fig. 5). Bemerkenswert ist, daß in beiden Strukturen die Sauerstoffoktaeder in guter Näherung regulär bleiben.

Abschließend ist in Fig. 7 die Struktur von $\text{NaNbO}_3 N$ anhand einer Orthogonalprojektion auf die Ebene $(001)_{pc}^N$ dargestellt. Daraus ist zu erkennen, daß eine Verkippung der Sauerstoffoktaeder um etwa 8° um die drei Achsen $[100]_{pc}^N$, $[010]_{pc}^N$ und $[001]_{pc}^N$ erfolgt, wie sie auch von DARLINGTON und MEGAW³ beschrieben wurde.

Wir danken Herrn Dr. C. N. W. DARLINGTON und Frau Prof. Dr. H. D. MEGAW für die Überlassung eines Vorabdruckes ihrer Arbeit über die Verfeinerung der Struktur der Tieftemperaturphase $\text{NaNbO}_3 N$, sowie Herrn Prof. Dr. A. SIMON für die Tieftemperaturaufnahmen mit einer Guinier-Simon-Kamera, mit deren Hilfe die Gitterkonstanten der Phase $\text{NaNbO}_3 N$ verfeinert wurden.